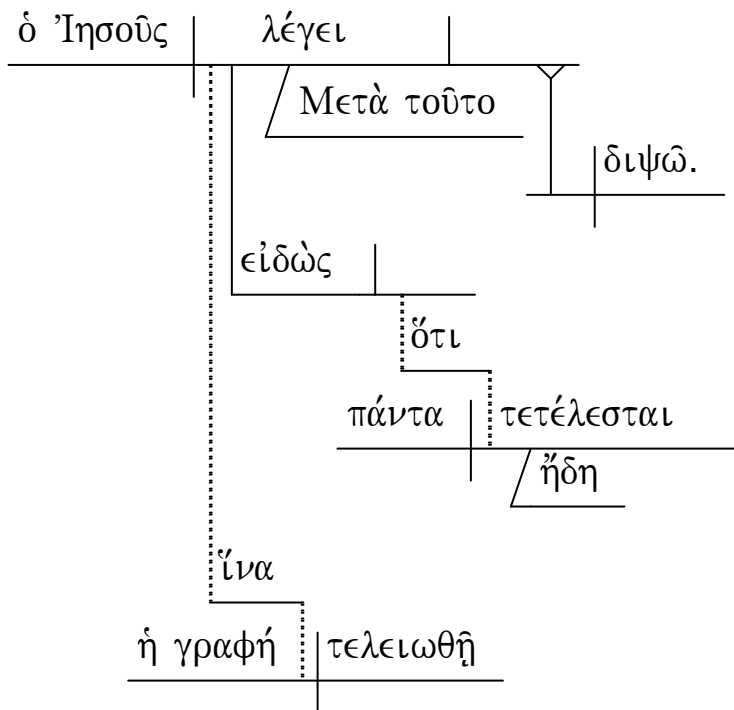
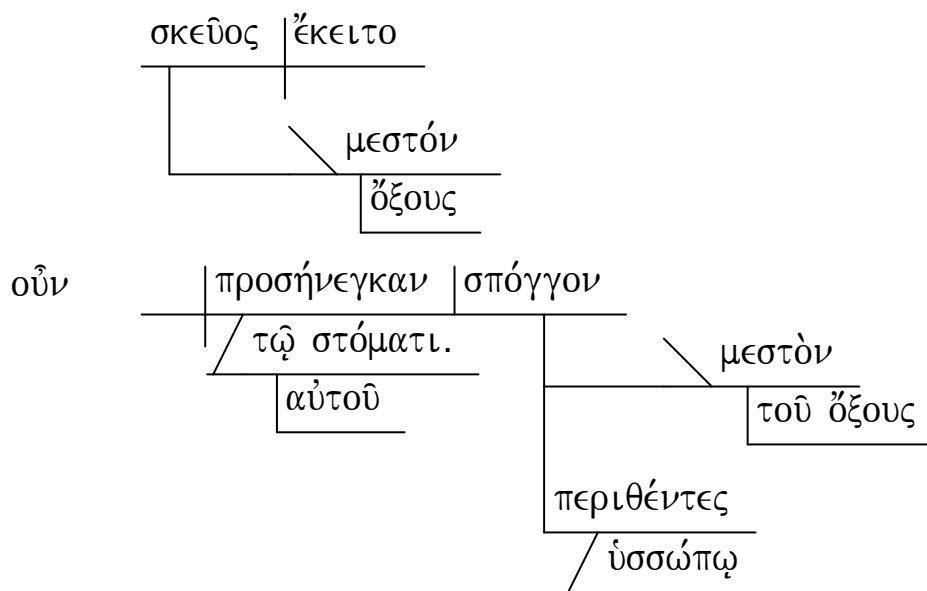


Joh 19:28

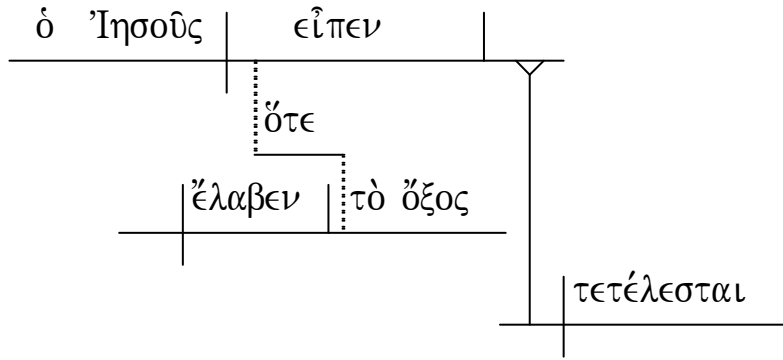


Joh 19:29

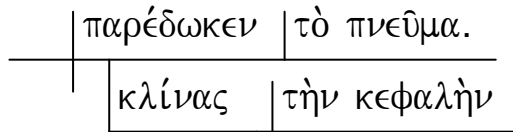


Joh 19:30

οὖν

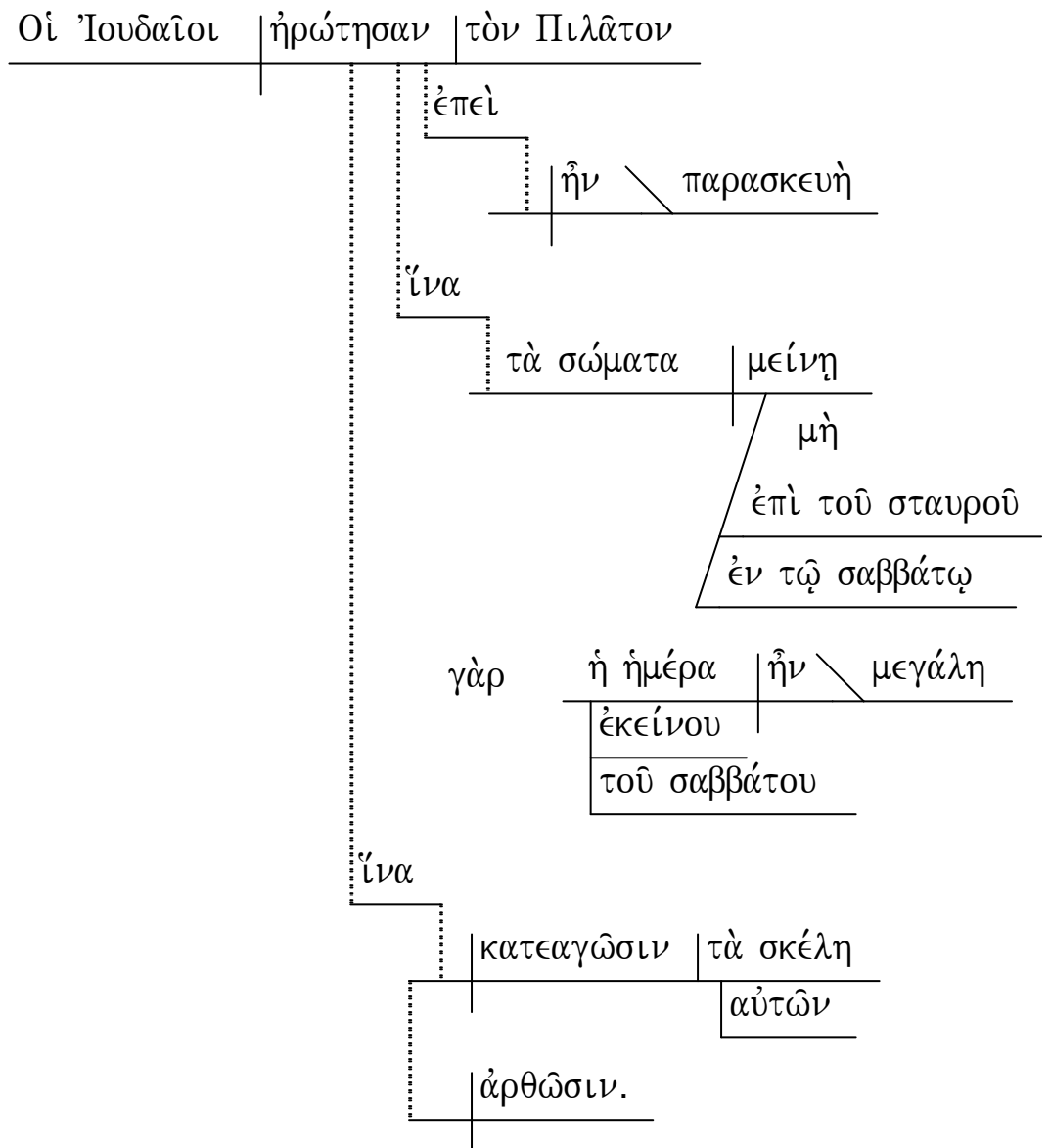


καὶ



Joh 19:31

οὖν



Joh 19:32 οὖν οἱ στρατιῶται ἦλθον

καὶ κατέαξαν τὰ σκέλη  
τοῦ πρώτου  
μὲν

καὶ τοῦ ἄλλου  
τοῦ συσταυρωθέντος  
αὐτῷ

Joh 19:33 δὲ κατέαξαν τὰ σκέλη  
οὐ αὐτοῦ  
ἐλθόντες  
ἐπὶ τὸν Ἰησοῦν  
ὥς  
εἶδον αὐτὸν  
ἤδη τεθνηκότα

Joh 19:34 ἀλλ' εἰς ἔνυξεν τὴν πλευρὰν  
τῶν στρατιωτῶν / λόγχῃ αὐτοῦ

καὶ αἷμα  
καὶ ἔξηλθεν  
ὕδωρ. / εὐθὺς

